

ORO IŠTRAUKIMAS VONIOMS, TUALETAMS IR VIRTUVĖMS

Pagaliau galite
kvėpuoti
ŠVIEŽIU ORU.

Meltem[®]

VENTILIACIJA IR REKUPERACIJA

VARIO II



TEISINGA VENTILIACIJA



VARIO II ClassicLine



“Pagaminta
Vokietijoje” kokybės
standartas

Sveikata ir gera savijauta priklauso nuo šviežio oro. Meltem VARIO II serijos ventiliatoriai tiekia šviežią orą, vonioms tualetams ir virtuvėms, pašalindami nenalonus kvapus ir drėgmę. VARIO II modeliai yra galingi, lengvai montuojami ir nereikalaujantys priežiūros, tik filtrų pakeitimo. Ventiliatorius puikiai pritaikomas Jūsų poreikiui, ventiliatorių galite įleisti į sieną arba montuoti virš jos. Meltem turi puikių tausojančių aplinką sprendimų kiekvienam namo šeimininkui, norinčiam namuose turėti šviežią orą.

KOKYBĖ PAGAMINTA VOKIETIJOJE

Aukštos kokybės surinkimas ir medžiagos užtikrina ilgą darbo laiką. Meltem vardas yra kokybės garantija; dešimtmečiai patirties leido sukurti VARIO II ventiliacijos produktą. Visi modeliai yra **testuoti TÜV ir turi statybos inspekcijos patvirtinimą.**

Nauda:

- Apdaugo nuo drėgmės daromos žalos ir grybelio
- Keli skirtingi valdymo variantai
- Didelė oro srauto sparta dėl aukštų slėgio ir tūrio srauto charakteristikų

VARIO II ventiliatoriai

- Pasirinkite iš kelių skirtingų valdymo galimybių
- Saugantis energiją, žemo triukšmo lygio ir nereikalaujantis priežiūros, išorinis rotorinis variklis su apsauga nuo perkrovos
- Aukšto slėgio srauto charakteristikos (žiūr. techninius duomenis), dėl aukštos kokybės radialinio rato su įmontuotu plieno disku.
- II apsaugos klasė (apsauginis įžeminimas “PE” nereikalingas)
- 230 V AC – 50 Hz, RI-suspenduotas
- IP reitingas IP-X5 (tinkamas zonoms 1 iki DIN VDE 0100 Dalis 701 dušuose)

Funkcijos/koregavimo intervalai					
Ventiliatorius	Ijungimo uždelsimas	Veikimo laikas	Laiko intervalas	Drėgmės valdymas	Grandinės schema
V-II 30					1
V-II 60					1
V-II 100					1
V-II 30-N	iki. 3 s iki 2.5 min	iki. 3 iki 20 min			2
V-II 60-N	iki. 3 s iki 2.5 min	iki. 3 iki 20 min			2
V-II 100-N	iki. 3 s iki 2.5 min	iki. 3 iki 20 min			2
V-II 30-I		iki. 3 iki 20 min	iki. 1 iki 12 h		2
V-II 60-I		iki. 3 iki 20 min	iki. 1 iki 12 h		2
V-II 100-I		iki. 3 iki 20 min	iki. 1 iki 12 h		2
V-II 30-BM-N		iki. 3 iki 20 min			8
V-II 60-BM-N		iki. 3 iki 20 min			8
V-II 100-BM-N		iki. 3 iki 20 min			8
V-II 30-BM-I		iki. 3 iki 20 min	iki. 1 iki 12 h		8
V-II 60-BM-I		iki. 3 iki 20 min	iki. 1 iki 12 h		8
V-II 100-BM-I		iki. 3 iki 20 min	iki. 1 iki 12 h		8
V-II 60-F		iki. 15 min		20 iki 95 % RH* 75 % RH**	2
V-II 100-F		iki. 15 min		20 iki 95 % RH* 75 % RH**	2
V-II 30/60					3 or 7
V-II 30/100					3 or 7
V-II 30/60-NZ	iki. 3 s iki 2.5 min	iki. 3 iki 20 min			2
V-II 30/100-NZ	iki. 3 s iki 2.5 min	iki. 3 iki 20 min			2
V-II 30/60-K	iki. 3 s iki 2.5 min	iki. 3 iki 20 min			2
V-II 30/100-K	iki. 3 s iki 2.5 min	iki. 3 iki 20 min			2
V-II 30/60-KF	iki. 3 s iki 2.5 min	iki. 3 iki 20 min			5
V-II 30/100-KF	iki. 3 s iki 2.5 min	iki. 3 iki 20 min			5
V-II 30/60-KF-LX	iki. 3 s iki 2.5 min	iki. 3 iki 20 min			6
V-II 30/100-KF-LX	iki. 3 s iki 2.5 min	iki. 3 iki 20 min			6
V-II 30/60-KZ	iki. 3 s iki 2.5 min	iki. 3 iki 20 min			4
V-II 30/100-KZ	iki. 3 s iki 2.5 min	iki. 3 iki 20 min			4
V-II 30/60-F		iki. 15 min		20 iki 95 % RH* 75 % RH**	2
V-II 30/100-F		iki. 15 min		20 iki 95 % RH* 75 % RH**	2
V-II 30/60/100					9

* Drėgmės valdymo intervalas ** Fiksuotas perjungimo momentas

Funkcijos

Ventiliatorius įsijungia įjungus jungiklį, išjungus ventiliatorių jis išsijungia po 15 min.

Judesio daviklis aptikęs judėjimą automatiškai įjungia ventiliatorių. Asmeniui palikus aptikimo lauką ventiliatorius automatiškai išsijungs po 15 min. Jei judesio daviklis aptiks asmenį nepaėjęs 15 min, ventiliatorius dirbs tol, kol asmuo nepaliks aptikimo lauko.

Drėgmės jutiklis turi fiksuotą (75 % drėgnumo) įsijungimo tašką ir įsijungia esant ženkliai drėgmės lygio pakilimui. Įjungus įrenginį jutiklis analizuoja drėgmę apie 50 sekundžių. Išjungus įrenginį ventiliatorius dar veiks 15 min. Ventiliatorius išsijungs jei duotajame periode nebus aptikta staiga padidėjusio drėgmės kiekio. Drėgmės jutiklis turi matuojamą intervalą nuo 20% iki 95 % santykinės drėgmės ir pastoviai matuoja patalpos drėgmę.

Integruota tropikų funkcija nustato drėgmės jutiklį pagal kambario atmosferą, kuri keičiasi priklausomai nuo metų laiko.

Teisinga
ventiliacija!

Apsauga nuo pelėsio



Drėgmės šalinimas

Tualetų ir vonių ventiliacija

Ventiliatoriaus įdėklus galite derinti su visomis „VARIO II“ serijos dėžutėmis.

Visi VARIO II vėdinimo įrenginiai turi statybos inspekcijos patvirtinimą (DIBt Z-51.1-309) ir apsaugos klasę IP – X5.

Vieno etapo ventiliatorius su oro įsiurbimo rinkiniu

be valdymo

Žymėjimas:

Dal. Nr.: 2200	V-II 30
Dal. Nr.: 2210	V-II 60
Dal. Nr.: 2220	V-II 100

Ventiliatorius įsijungia, tik kai įrenginys įjungiamas.
Ventiliatorius sustoja, tik kai įrenginys yra išjungtas

su įjungtu valdymu ⁽¹⁾

Žymėjimas:

Dal. Nr.: 2205	V-II 30-N
Dal. Nr.: 2215	V-II 60-N
Dal. Nr.: 2225	V-II 100-N

Integruotas įjungimo valdymas, būtinas nuolat kintamam įjungimo uždelsimui ir įjungimo laiko reguliavimui. Su potenciometru skirtu lengvam nustatymui.

Įjungus įrenginį, ventiliatorius įsijungia po 1 min * veikimo.

Išjungus įrenginį, po 15 minučių ventiliatorius nustoja veikti.

* Gamintojo numatyti nustatymai

Galimi nustatymai:

- *nepetraukiamai keičiamas įjungimo laikas nuo 3 s iki 2,5 min*
- *inpetraukiamai kintamu veikimo laiku nuo 3 iki 20 min*

⁽¹⁾ Vėdinimas pagal DIN 18017-3, taip pat V-II 30-N, skirtas naudoti tualetų patalpose

Vieno etapo ventiliatorius su oro išsiurbimo rinkiniu

su intervalo ir įjungimo valdymu (1)

Žymėjimas:

Dal. Nr.: 2206	V-II 30-I
Dal. Nr.: 2216	V-II 60-I
Dal. Nr.: 2226	V-II 100-I

Integruotas intervalo ir įjungimo valdymas. Potenciometras lengvam nustatymui.

Ventiliatorius įsijungia, tik kai įrenginys įjungiamas. Išjungus įrenginį, po 15 minučių * ventiliatorius išsijungia. Intervalo režimas prasideda po paskutinio ventiliatoriaus išjungimo.

* Gamintojo numatyti nustatymai

Galimi nustatymai:

- *Nepertraukiamai keičiamas veikimo laikas nuo 3 iki 20 min*
- *Nepertraukiamai keičiamo intervalo režimu nuo 1 h iki 12 h*

su judesio detektoriumi ir įjungimo valdymu (1)

Žymėjimas:

Dal. Nr.: 2203	V-II 30-BM-N
Dal. Nr.: 2213	V-II 60-BM-N
Dal. Nr.: 2223	V-II 100-BM-N

Integruotas veikimo valdymo įtaisas, galintis neribotą laiką valdyti veikimo laiką. Potenciometras skirtas lengvam nustatymui.

Judesio detektorius registruoja žmones, esančius aptikimo diapazone, ir įjungia perjungimo signalą. Ventiliatorius iškart įsijungia. Kai asmuo išeina iš aptikimo diapazono, ventiliatorius veikia 15 min ir išsijungia. Jei judesio detektorius užregistruoja asmenį dar nepasibaigus veikimo laikui, paleidimo laikas vėl pradedamas skaičiuoti, kai asmuo išeina iš aptikimo diapazono.

* Gamykloje numatyti nustatymai

- **Judesio detektorius**

Galimi nustatymai:

- *Nepertraukiamai keičiamas veikimo laikas nuo 3 iki 20 min*

⁽¹⁾ Ventiliacija pagal DIN 18017-3

Vieno etapo ventiliatorius su oro įsiurbimo rinkiniu

su judesio detektoriumi ir intervaliniu įjungimo valdymu (1)

Žymėjimas:

Dal. Nr.: 2204	V-II 30-BM-I
Dal. Nr.: 2214	V-II 60-BM-I
Dal. Nr.: 2224	V-II 100-BM-I

Integruotas veikimo valdymo įtaisas, galintis nustatyti kintamąjį veikimo laiką. Potenciometras skirtas lengvam nustatymui.

Judesio detektorius registruoja žmones, esančius aptikimo diapazone, ir įjungia perjungimo signalą. Ventiliatorius iškart įsijungia. Kai asmuo išeina iš aptikimo diapazono, ventiliatorius veikia 15 min ir išsijungia. Jei judesio detektorius užregistruoja asmenį dar nepasibaigus įjungimo laikui, įjungimo laikas vėl pradėdamas skaičiuoti, kai asmuo išeina iš aptikimo diapazono. Ventiliatorius nenaudojant apytiksliai 1 val. *, ventiliatorius įsijungia 15 minučių *.

* Gamykloje numatyti nustatymai

- **Judesio detektorius**

Galimi nustatymai:

- *Nepertraukiamai keičiamas veikimo laikas nuo 3 iki 20 min*
- *Nepertraukiamai keičiamo intervalo režimu nuo 1 iki 12 val.*

su drėgmės kontrole

Žymėjimas:

Dal. Nr.: 2217	V-II 60-F
Dal. Nr.: 2227	V-II 100-F

Drėgmės valdymas turi fiksuotą 75% santykinio drėgnio perjungimo tašką arba reaguoja į greitą drėgmės kilimą. Įjungus įrenginį, ventiliatorius įsijungia po to, kai užregistruojamos išmatuotos vertės. (trukmė apie 50 s) (60 arba 100 m³ / h). Išjungus įrenginį, ventiliatorius veikia 15 min. Ventiliatorius išsijungia, jei per šį laikotarpį neišmatuota padidėjusi drėgmės vertė. Drėgmės jutiklio išmatuotasis diapazonas yra nuo 20% iki 95% RH ir jis nuolat stebi kambario oro drėgmę.

Drėgmės jutiklis paleidžia ventiliatorių tokiomis situacijomis:

- Greitas drėgmės pakilimas, neatsižvelgiant į esamą kambario oro drėgnumą
- Viršytas 75% RH perjungimo taškas.

Integruota tropikų funkcija prisitaiko prie oro atmosferos drėgmės jutiklio, kuris keičiasi atsižvelgiant į metų laiką. Į tropikų funkciją taip pat įtrauktas veikimo laiko ribotuvas, kuris išjungia ventiliatorių po nepertraukiamo 12 valandų aptarnavimo. Greito drėgmės padidėjimo pavyzdys: Patalpos drėgmė yra 45% RH. Kol dušas yra naudojamas, ventiliatorius įsijungia dėl greito drėgmės padidėjimo, net jei dar nepasiektas 75% RH perjungimo taškas.

- **Ventiliatoriaus greitis yra 60 arba 100 m³ / h**
- **Veikimo laikas 15 min**
- **Išmatuotas kontrolinis diapazonas nuo 20% iki 95% RH**
- **Fiksuotas 75% santykinio oro perjungimo taškas**
- **Reaguoja į greitą drėgmės kilimą, nepriklausomai nuo esamos kambario oro drėgmės (RH)**
- **Veikimo laiko ribotuvas (apsauga nuo perkaitimo)**

⁽¹⁾ Ventiliacija pagal DIN 18017-3

Dviejų pakopų ventiliatorius su oro įsiurbimo rinkiniu

be valdymo ⁽¹⁾

Žymėjimas:

Dal Nr.: 2230	V-II 30/60
Dal Nr.: 2240	V-II 30/100

Ventiliatorius nepertraukiamai veikia dirbant bazinei apkrovai (30 m³ / h) arba veikiant nominaliai apkrovai (60 arba 100 m³ / h). Jungiklis naudojamas perjungimui tarp bazinės ir nominalios apkrovos režimo.

- Nuolatinis bazinės apkrovos veikimas 30 m³ / h
- Kol kambarys yra naudojamas, nominali apkrova veikia esant 60 arba 100 m³ / h

su įjungtu valdymu ⁽¹⁾

Žymėjimas:

Dal Nr.: 2231	V-II 30/60-NZ
Dal Nr.: 2241	V-II 30/100-NZ

Integruotas įjungimo valdymas, galintis neribotą laiką keisti įjungimo uždelsimą ir veikimo laiką. Potenciometras skirtas lengvam nustatymui.

Ventiliatorius nuolat veikia esant pagrindinei apkrovai (30 m³ / h). Įjungus įrenginį, ventiliatorius veikia nominaliąja apkrova, kai įjungimo vėlavimas yra apie 1 min * (60 arba 100 m³ / h). Išjungus įrenginį, ventiliatorius veikia 15 min * veikiant nominaliai apkrovai. Tada ventiliatorius pereina į pagrindinės apkrovos režimą.

* Gamykloje numatyti nustatymai

- Nuolatinis bazinės apkrovos veikimas 30 m³ / h
- Nominali apkrova 60 arba 100 m³ / h
- Veikimo laikas esant vardinei apkrovai 60 arba 100 m³ / h

Galimi nustatymai:

- Įjungimo vėlinimas nepertraukiamai nuo 3 s iki 2,5 min
- Nepertraukiamai keičiamas veikimo laikas nuo 3 iki 20 min

⁽¹⁾ Ventiliacija pagal DIN 18017-3

Dviejų pakopų ventiliatorius su oro įsiurbimo rinkiniu

su komforto valdymu

Žymėjimas:

Dal Nr.: 2232	V-II 30/60-K
Dal Nr.: 2242	V-II 30/100-K

Integruotas įjungimo valdymas, galintis neribotą laiką keisti įjungimo vėlinimą ir veikimo laiką. Potenciometras skirtas lengvam nustatymui.

Įjungus įrenginį, ventiliatorius veikia bazine apkrova maždaug 1 min * (30 m³ / h). Išjungus įrenginį, ventiliatorius veikia 15 min * veikiant nominaliai apkrovai (60 arba 100 m³ / h). Tada ventiliatorius išsijungia.

* Gamykloje numatyti nustatymai

- Kol kambarys yra naudojamas, bazinės apkrovos veikimas 30 m³ / h
- Veikimo laikas esant vardinei apkrovai 60 arba 100 m³ / h

Galimi nustatymai:

- Įjungimo vėlinimas nepertraukiamai nuo 3 s iki 2,5 min
- Nepertraukiamai keičiamas veikimo laikas nuo 3 iki 20 min

su komforto valdymu ir nuotolinio valdymo įvestimi (be potencialo 230 V AC)

Žymėjimas:

Dal Nr.: 2233	V-II 30/60-KF
Dal Nr.: 2243	V-II 30/100-KF

Integruotas įjungimo valdymas, skirtas nepertraukiamai keisti įjungimo vėlinimą ir veikimo laiką. Potenciometras lengvam veikimo nustatymui.

Įjungus įrenginį, ventiliatorius veikia kaip bazine apkrova 1 min * (30 m³ / h). Išjungus įrenginį, ventiliatorius veikia 15 min * veikiant vardinei apkrovai (60 arba 100 m³ / h). Tada ventiliatorius išsijungia. Šis valdiklis taip pat aprūpintas nuotolinio valdymo įvestimi (230 V AC, vidinis) perjungiamas per potencialų kontaktą, kad būtų galima įjungti ir išjungti bazinės apkrovos naudojimą, naudojant kliento pateiktą jungiklį.

* Gamykloje numatyti nustatymai

- Kol kambarys yra naudojamas, bazinės apkrovos veikimas 30 m³ / h
- Įsibėgėjimo laikas esant vardinei apkrovai 60 arba 100 m³ / h
- Pagrindinės apkrovos operacija įjungama ir išjungama per kliento pateiktą jungiklį

Galimi nustatymai:

- Įjungimo vėlinimas neribotą laiką nuo 3 s iki 2,5 min
- Nepertraukiamai keičiamas veikimo laikas nuo 3 iki 20 min

Dviejų pakopų ventiliatorius su oro išsiurbimo rinkiniu

su komforto valdymu ir nuotolinio valdymo įvestimi (230 V AC)

Žymėjimas:

Dal Nr.: 2233-1	V-II 30/60-KF-LX
Dal Nr.: 2243-1	V-II 30/100-KF-LX

Integruotas įjungimo valdymas, galintis neribotą laiką keisti įjungimo vėlinimą ir veikimo laiką. Potenciometras lengvam nustatymui.

Įjungus įrenginį, ventiliatorius veikia bazine apkrova po maždaug 1 min * (30 m³ / h). Išjungus įrenginį, ventiliatorius veikia 15 min * veikiant nominaliai apkrovai (60 arba 100 m³ / h). Tada ventiliatorius išsijungia. Šis valdiklis taip pat aprūpintas nuotolinio valdymo įvestimi (230 V AC, tiekama iš išorės), kad būtų galima įjungti ir išjungti bazinės apkrovos naudojimą naudojant kliento pateiktą jungiklį.

* Gamykloje numatyti nustatymai

- Kol kambarys yra naudojamas, bazinės apkrovos veikimas 30 m³ / h
- Veikimo laikas esant vardinei apkrovai 60 arba 100 m³ / h
- Pagrindinės krovos operacija įjungama ir išjungama per kliento pateiktą jungiklį

Galimi nustatymai:

- Įjungimo vėlinimas nepertraukiamai nuo 3 s iki 2,5 min
- Nepertraukiamai keičiamas veikimo laikas nuo 3 iki 20 min

su komforto valdymu ir centrinio valdymo įvestimi(12/24 V AC / DC)

Žymėjimas:

Dal. Nr.: 2234	V-II 30/60-KZ
Dal. Nr. 2244	V-II 30/100-KZ

Integruotas įjungimo valdymas, galintis neribotą laiką keisti įjungimo vėlinimą ir veikimo laiką. Ventiliatoriaus potenciometras lengvai nustatomas.

Įjungus įrenginį, ventiliatorius pradeda veikti bazine apkrova maždaug po 1min įjungimo vėlavimo. 1 min * (30 m³ / h). Išjungus įrenginį, ventiliatorius veikia 15 min * veikiant nominaliai apkrovai (60 arba 100 m³ / h). Tada ventiliatorius išsijungia. Šis valdiklis taip pat aprūpintas centriniu valdymo įėjimu, skirtu kliento pateiktam 12/24 V AC / DC valdymo kabeliui, kuris naudojamas įjungti ir išjungti bazinės apkrovos veikimą iš centrinės vietos.

* Gamintojo numatyti nustatymai

- Kol kambarys yra naudojamas, bazinės apkrovos veikimas 30 m³ / h
- Įsibėgėjimo laikas esant nominaliai apkrovai 60 arba 100 m³ / h
- Pagrindinės krovos operacija įjungama ir išjungama per kliento pateiktą jungiklį

Galimi nustatymai

- Įjungimo vėlinimas nepertraukiamai nuo 3 s iki 2,5 min
- Nepertraukiamai keičiamas veikimo laikas nuo 3 iki 20 min

Dviejų pakopų ventiliatorius su oro įsiurbimo rinkiniu

su drėgmės kontrole ⁽²⁾

Žymėjimas:

Dal. Nr.: 2235	V-II 30/60-F
Dal. Nr.: 2245	V-II 30/100-F

Drėgmės valdymas turi fiksuotą 75% santykinio drėgnumo perjungimo tašką arba reaguoja į greitą pakilimą esant drėgmei. Įjungus įrenginį, po to, kai užregistruojamos išmatuotos vertės, (trukmė apie 50s) ventiliatorius veikia esant pagrindinei apkrovai (30 m³ / h). Išjungus įrenginį, ventiliatorius veikia 15 min * veikiant nominaliai apkrovai (60 arba 100 m³ / h). Ventiliatorius išsijungia, jei per šį laikotarpį neišmatuota padidėjusi drėgmės vertė. Drėgmės jutiklio išmatuotasis diapazonas yra nuo 20% iki 95% RH ir jis nuolat stebi kambario oro drėgmę. Drėgmės jutiklis ventiliatorių perjungia į bazinę apkrovą esant tokiomis situacijomis:

- Greitas drėgmės pakilimas, neatsižvelgiant į esamą kambario oro drėgnumą
- Viršytas 75% RH perjungimo taškas.

Integruota tropikų funkcija prisitaiko prie oro atmosferos drėgmės jutiklio, kuris keičiasi atsižvelgiant į metų laiką. Į tropikų funkciją taip pat įeina veikimo laiko ribotuvai, kuris išjungia ventiliatorių po nepertraukiamo 12 val. eksploatavimo bazinės apkrovos metu.

Spartaus drėgmės padidėjimo pavyzdys:

Kambario drėgnumas yra 45% RH. Kol dušas yra naudojamas, ventiliatorius persijungia į bazinės apkrovos režimą dėl greito drėgmės padidėjimo, net jei dar nepasiektas 75% santykinis oro perjungimo taškas.

* Gamykloje numatyti nustatymai

- **Kol kambarys yra naudojamas, bazinės apkrovos veikimas bus 30 m³ / h**
- **15 min veikimo laikas, kai nominali apkrova veikia 60 arba 100 m³ / h**
- **Drėgmės režimas veikiant bazinei apkrovai 30 m³ / h**

⁽²⁾ Vėdinimas pagal DIN 18017-3 kartu su papildoma dalimi Nr. 2250-01 V-II O / F-DG

Dviejų pakopų ventiliatoriaus įdėklai su filtro laikikliu

Papildomos galimybės dviejų pakopų oro filtrų įdėklams su drėgmės valdymu (V-II 30/60-F, V-II 30/100-F)

Žymėjimas:

Dal. Nr.: 2250-00	V-II O/F-ZU
-------------------	-------------

Centrinio valdymo įvesties (laikmačio) parinktis: Papildomas 24 V AC / DC centrinio valdymo įėjimas leidžia ventiliatorių valdyti ir esant pagrindinei apkrovai (30 m³ / h). Visos kitos funkcijos yra sningiškos V-II 30/60-F, V-II 30/100-F tipų funkcijoms.

Žymėjimas:

Dal. Nr.: 2250-01	V-II O/F-DG
-------------------	-------------

Nepertraukiamo bazinės apkrovos veikimo galimybė: Priešingai nei standartinis ventiliatorius, šis tipas veikia 24 valandas veikiant bazinei apkrovai (30 m³ / h). Drėgmės režime ventiliatorius veikia esant nominaliai apkrovai (60 arba 100 m³ / h). Jungiklis įjungia laiko uždelsimo relę. Po to, kai išmatuotos vertės užregistruojamos apytiksliai per 50 s, relė perjungia ventiliatorių į nominalią apkrovą. Išjungus ventiliatorių, nominali apkrova veikia 15 minučių.

Žymėjimas:

Dal. Nr.: 2250-02	V-II O/F-BM
-------------------	-------------

Judesio detektorius:

Priešingai nei standartinis ventiliatorius, šis ventiliatorius taip pat aprūpintas judesio detektoriumi. Judesio detektorius perjungia ventiliatorių į pagrindinę apkrovą (30 m³ / h). Išjungus įrenginį, ventiliatorius veikia 15 minučių, veikdamas vardine apkrova (60 arba 100 m³ / h). Ventiliatorius išsijungia, jei per šį laikotarpį neišmatuota padidėjusi drėgmės vertė. Visos kitos drėgmės funkcijos yra analogiškos V-II 30/60-F, V-II 30/100-F tipų funkcijoms.

Žymėjimas:

Dal. Nr.: 2250-03	V-II O/F-FF
-------------------	-------------

Nuotolinio pulto prijungimo galimybė:

Šis valdymas taip pat aprūpintas nuotolinio valdymo įvestimi (230 V, perjungiamą jungiklio pagalba), kad būtų galima įjungti ir išjungti bazinės apkrovos naudojimą, naudojant kliento pateiktą jungiklį. Visos kitos funkcijos yra tapačios V-II 30/60-F, V-II 30/100-F tipų funkcijoms.

Trijų pakopų ventiliatorius su įsiurbimo rinkiniu

Žymėjimas:

Dal. Nr.: 2248

V-II 30/60/100

Ventiliatorius iškart įsijungia, kai 3 padėčių perjungimo jungikliu pasirenkamas norimas oro srautas (30, 60 arba 100 m³ / h). Ventiliatorius iškart sustoja, kai 3 padėčių jungiklis pasukamas į nulinę padėtį.

Pastaba vartotojams

Kad vėdinimo įrenginys veiktų, oro filtras turi būti keičiamas kas 3 mėnesius, arba jam tapus nešvarių *. Dalis Nr. 2670 VARIO II VF atsarginis filtras.

Dal. Numeris	Dal. pavadinimas	Turinys	Dydis
2670	VARIO II VF keičiamas filtras	Oro filtras 5 x	16 x 20 cm
		Reguliuojamas dydis, 1 x	13 x 20 cm

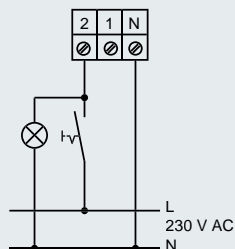
* Skirti naudoti tik su ventiliatoriaus įdėklais su 60 m³ / h ir išmetimo lizdu į šoną (išskyrus dalies Nr. 2248 V-II CL-30/60/100).

Oro filtro keitimas



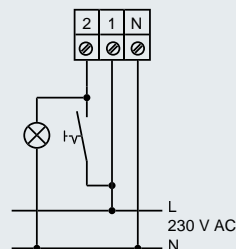
V-II 30, 60, 100

1



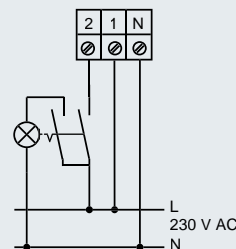
V-II 30-N (-I), 60-N (-I) (-F),
100-N (-I) (-F), 30/60-K (-F, -NZ),
30/100-K (-F, -NZ)

2



V-II 30/60, 30/100

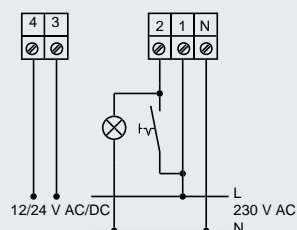
3



Note: Use a 2-pole switch.

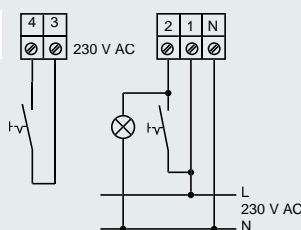
V-II 30/60-KZ, 30/100-KZ

4



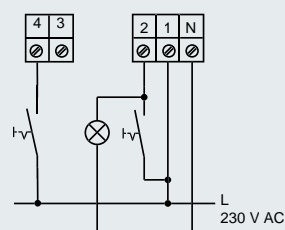
V-II 30/60-KF, 30/100-KF

5



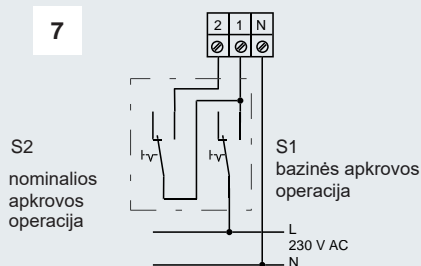
V-II 30/60-KF-LX, 30/100-KF-LX

6



V-II 30/60, 30/100,
perjungiamo bazinės apkrovos operacija

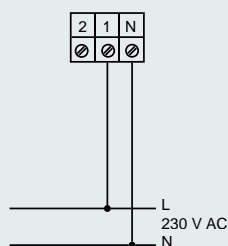
7



Note: Use a double toggle switch.

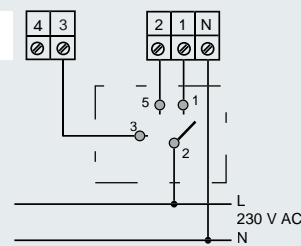
V-II 30-BM-N (-I), 60-BM-N (-I),
100-BM-N (-I)

8



V-II 30/60/100

9



Dėmesio: Visi laidų montavimo ir modifikavimo darbai turi būti atlikti pagal VDE 0105 1 dalį (įgalioti elektrikai). Neteisingas laidų sujungimas sugadins valdiklius ir panaikins visas garantijos pretenzijas. Dėl nuolatinio gaminių tobulinimo galimi techniniai pakeitimai.

„CE“ ženklas: Visi valdikliai atitinka šių EB direktyvų reikalavimus:

EB žemos įtampos direktyva 73/23 / EEB,

EB elektromagnetinio suderinamumo direktyva 89/336 / EEB.



Techniniai duomenys

Į sieną montuojami prietaisai

Techniniai duomenys / VARIO II į sieną montuojamų prietaisų montavimas

	Montavimo pozicija	Išmetimo lizdas	Oro srautas m ³ /h	Galia W	P(el) W/m ³	Slėgio pokytis (Pa)	Garso lygis L _{WA} /dB(A)	Garso slėgio lygis L _{pA} /dB(A)
Prietaisai su išmetimu iš šono								
U-V30	Sienoje	Viršuje	29.4	6.2	0.21	49	30	26
UB-V30	Sienoje	Viršuje	29.4	6.2	0.21	49	29	25
UBK-V30	Sienoje	Viršuje	21.4	6.4	0.30	60	37	33
U-V60	Sienoje	Viršuje	63.6	16.9	0.27	247	44.5	40.5
UB-V60	Sienoje	Viršuje	63.6	16.9	0.27	247	43.5	39.5
UBK-V60	Sienoje	Viršuje	62.8	17.5	0.27	177	45	41
U-V100	Sienoje	Viršuje	100	27.7	0.28	168	51.5	47.5
UBK-V100	Sienoje	Viršuje	100	27.7	0.29	168	51.5	47.5
Prietaisai su išmetimu gale								
U-H V30	Sienoje	Viršuje kairėje	29.6	6.1	0.21	48	31	27
U-H V30	Sienoje	Viršuje kairėje	29.6	6.1	0.21	48	31	27
UBK-H-V30	Sienoje	Viršuje kairėje	21.8	6.2	0.28	63	38	34
UB-H-V60	Sienoje	Viršuje kairėje	65.4	17.3	0.27	184	45	41
U-H V60	Sienoje	Viršuje kairėje	65.4	17.3	0.27	184	45.5	41.5
UBK-H-V60	Sienoje	Viršuje kairėje	62.5	17.4	0.28	181	45	41
U-H V100	Sienoje	Viršuje kairėje	96.9	27.4	0.28	121	53.5	49.5
UB-H-V100	Sienoje	Viršuje kairėje	96.9	27.4	0.28	121	53.5	49.5
UBK-H-V100	Sienoje	Viršuje kairėje	96.9	27.4	0.29	121	54	50

Paviršiuje montuojami prietaisai

Techniniai duomenys / VARIO II paviršiuje montuojamų prietaisų montavimas

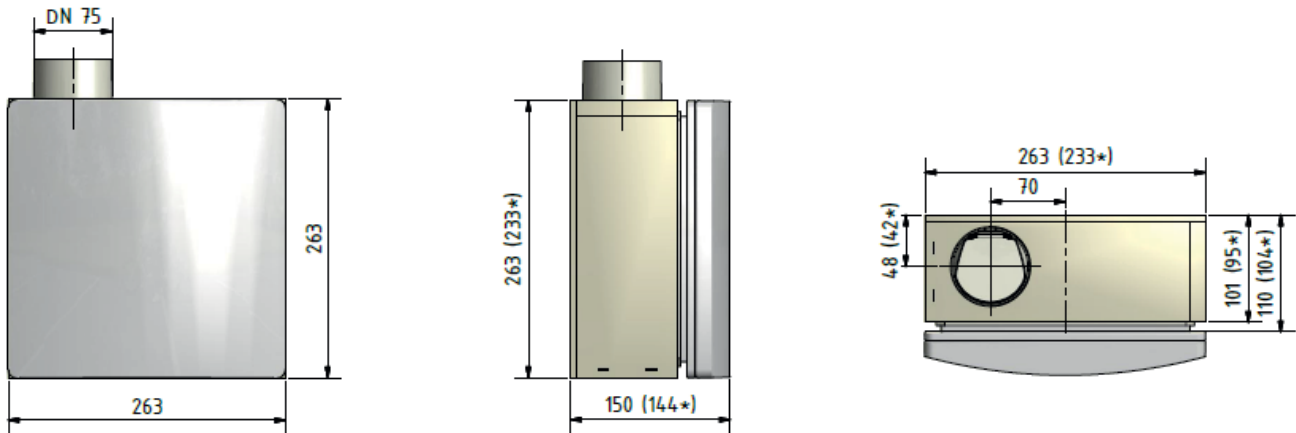
	Montavimo pozicija	Išmetimo lizdas	Oro srautas m ³ /h	Galia W	P(el) W/m ³	Slėgio skirtumas (Pa)	Garso galios lygis L _{WA} /dB(A)	Garso slėgio lygis L _{pA} /dB(A)
Prietaisai su išmetimu iš šono								
A-V30	Sienoje	Top left	29.6	6.1	0.21	48	33	29
AK-V30	Sienoje	Top left	21.8	6.2	0.28	63	41	37
A-V60	Sienoje	Top left	65.4	17.3	0.27	184	51.5	47.5
AK-V60	Sienoje	Top left	62.5	17.4	0.28	181	55.5	51.5
A-V100	Sienoje	Top left	96.9	27.4	0.28	121	55.5	51.5
AK-V100	Sienoje	Top left	96.9	27.4	0.28	121	58	54

Techniniai duomenys

Į sieną montuojami prietaisai

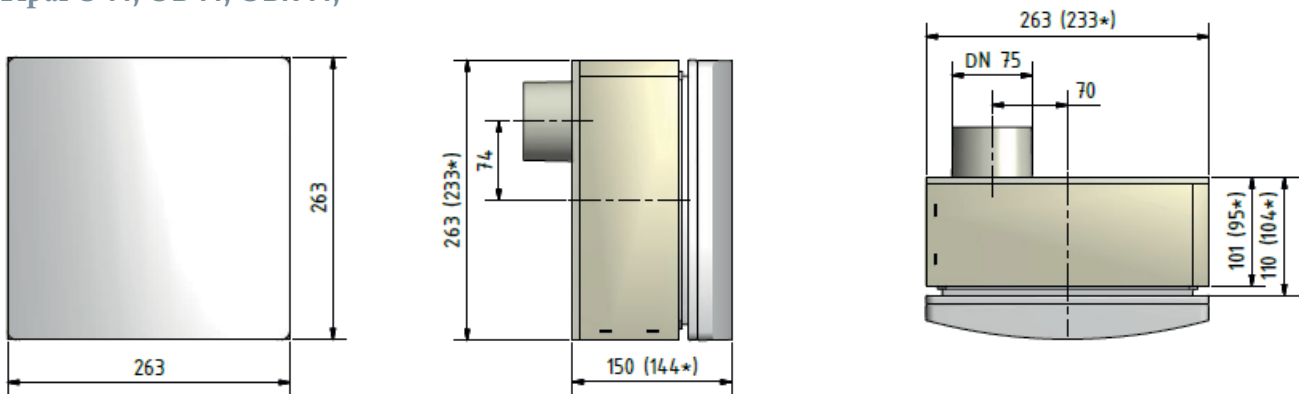
VARIO II įleidžiamos dėžės matmenys

Tipai: U, UB, UBK



VARIO II įleidžiamos dėžės matmenys

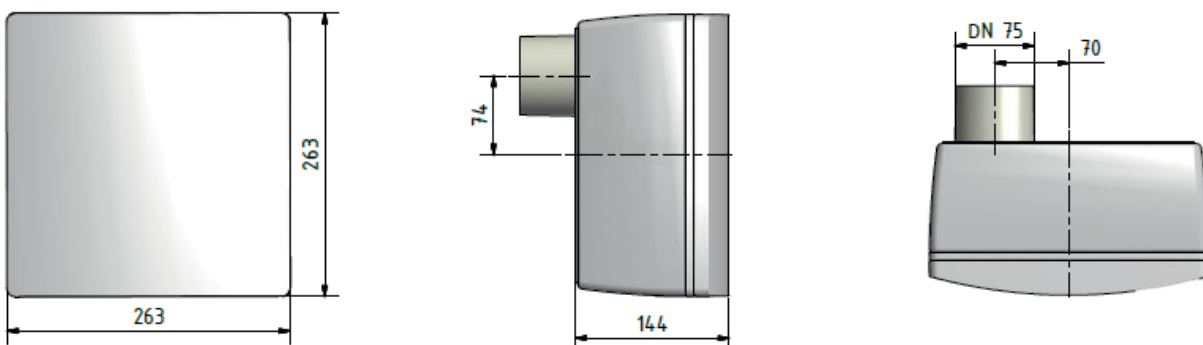
Tipai U-H, UB-H, UBK-H,



Paviršiuje montuojami prietaisai

VARIO II paviršiuje montuojamos dėžės matmenys

Tipai: A, AK

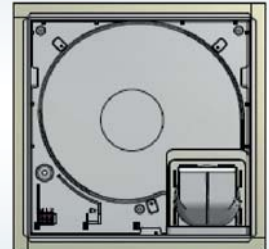
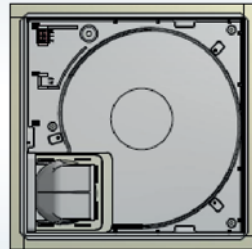
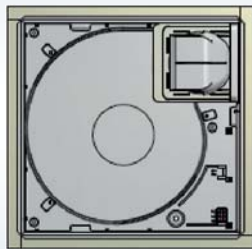
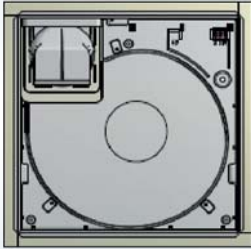


* Dėžutės be apsauginio gaubto matmenys

Montavimo pozicijos

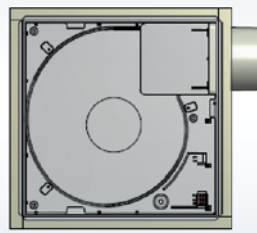
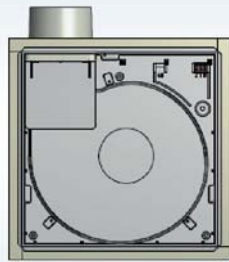
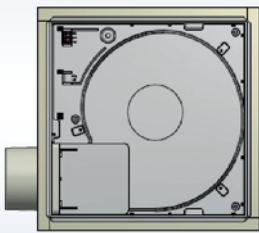
Montavimo pozicijos įleidžiamamai/paviršiuje esančiai dėžei su gale esančiu išmetimo lizdu

Tipai: A, AK, U-H, UB-H, UBK-H



Dėžės su išmetimo lizdu šone

Tipai: U, UB, UBK



Montuojama lubose



Pagrindinio vamzdžio matmenys

Vamzdžio skersmuo su 100% vienalaikiškumo koeficientas.

Ortakių schemas parodo mažiausią nominalų vamzdžių skersmenį ir yra nustatytos pagal DIN 18017 3 dalį, 2007 m. Rugspjūčio mėn. Leidimu. Skaičiavimai buvo grindžiami aukščiu tarp 2,75 m tarp aukštų ir išmetimo vamzdžio ilgiu nuo paskutinio ventiliatoriaus pajungimo iki 2 m.

Dėmesio: jei naudojami skirtingi produktai, kanalai PRIVALO būti perskaičiuoti remiantis turimu slėgio skirtumu.

60 m³/h

Bendras aukštų skaičius	
18	
17	
16	
15	
14	
13	
12	
11	
10	
9	
8	
7	
6	
5	
4	
3	
2	
1	
DN 100	125 140 160 180 200

60 m³/h

Bendras aukštų skaičius	
18	
17	
16	
15	
14	
13	
12	
11	
10	
9	
8	
7	
6	
5	
4	
3	
2	
1	
DN 100	125 140 160 180 200

100 m³/h

Bendras aukštų skaičius	
18	
17	
16	
15	
14	
13	
12	
11	
10	
9	
8	
7	
6	
5	
4	
3	
2	
1	
DN 100	125 140 160 180 200